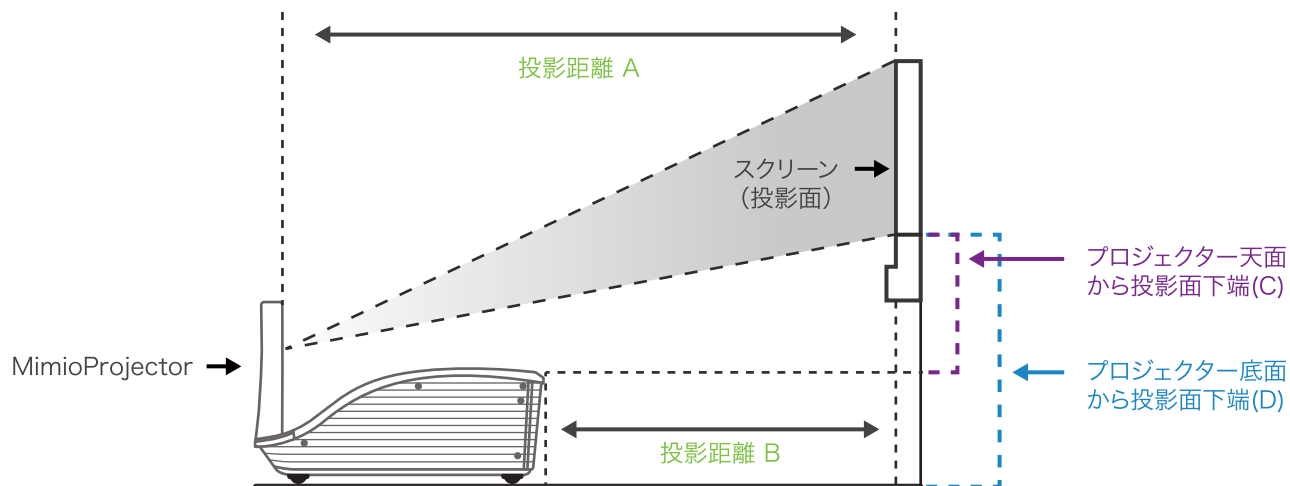


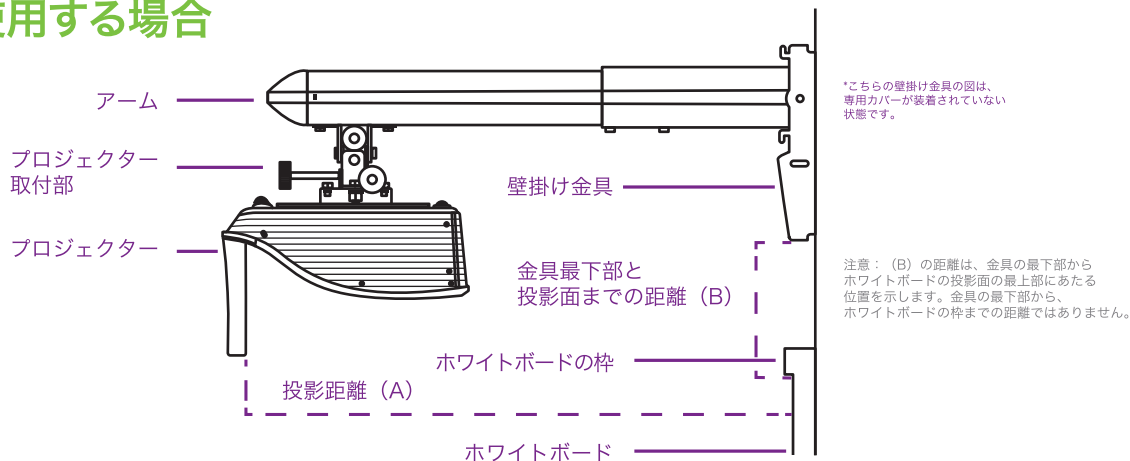
■床置きで使用する場合



	投影画面サイズ (mm)			投影距離 A	投影距離 B	本体天面から 投影面下端(C)	本体底面から 投影面下端(D)
	対角サイズ	高さ	幅				
■16:10 で投影する場合	70型	942mm	1508mm	516mm	181mm	161mm	236mm
	80型	1077mm	1723mm	597mm	262mm	194mm	269mm
	90型	1212mm	1939mm	678mm	343mm	228mm	303mm
	100型	1346mm	2154mm	759mm	424mm	262mm	337mm
■4:3 で投影する場合	投影画面サイズ (mm)			投影距離 A	投影距離 B	本体天面から 投影面下端(C)	本体底面から 投影面下端(D)
	対角サイズ	高さ	幅				
	70型	1067mm	1422mm	591mm	256mm	191mm	266mm
80型	1219mm	1626mm	683mm	348mm	229mm	304mm	

上記の表に示す寸法は若干の誤差があります。

■壁掛けで使用する場合

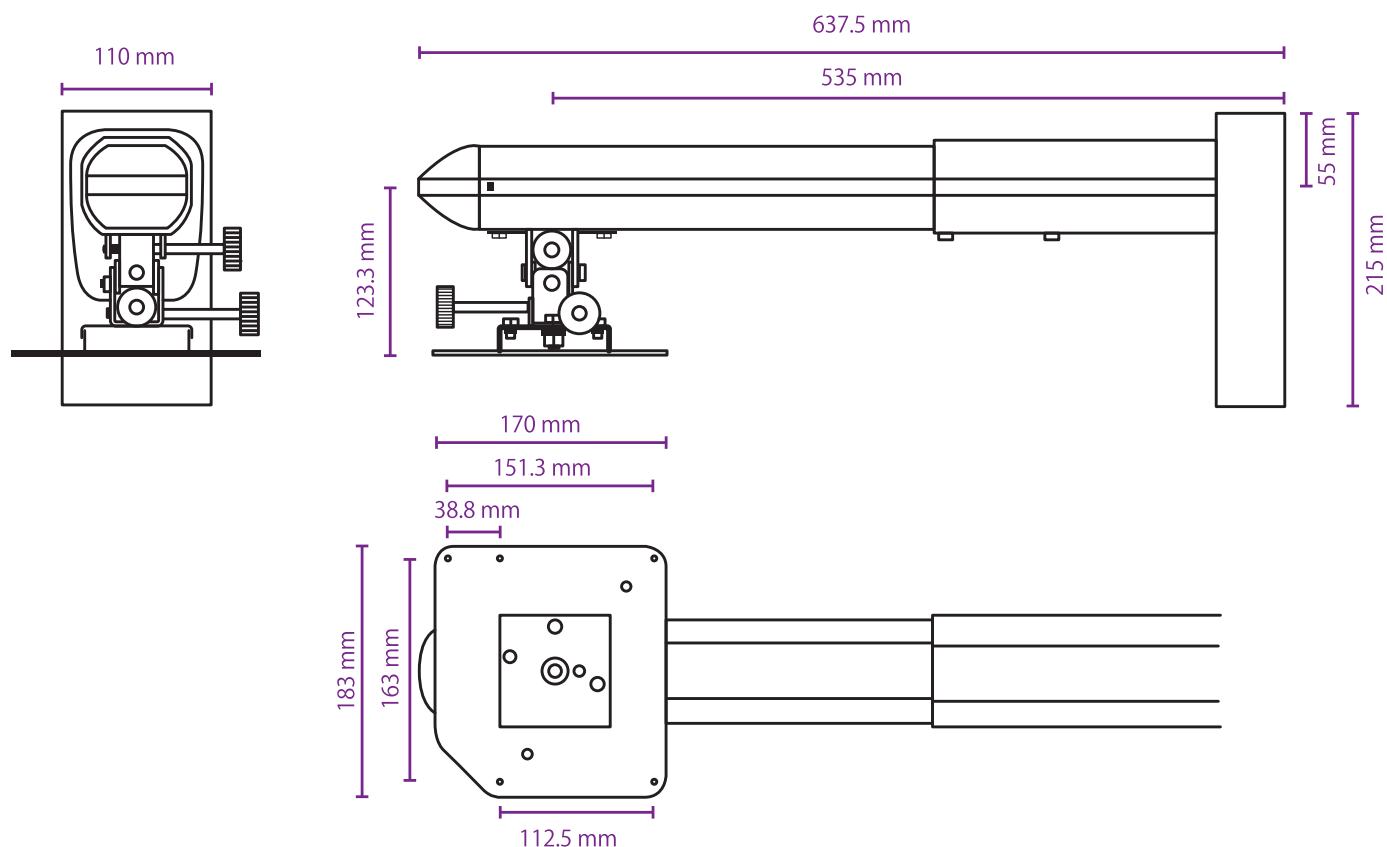


■16：10 で投影する場合		
投影画面サイズ (対角mm)	投影距離(A)	金具最下部と投影面までの距離(B)
70型 (1778 mm)	517 mm	252 mm
71型 (1803 mm)	524 mm	256 mm
72型 (1829 mm)	532 mm	259 mm
73型 (1854 mm)	540 mm	262 mm
74型 (1880 mm)	548 mm	266 mm
75型 (1905 mm)	556 mm	269 mm
76型 (1930 mm)	564 mm	272 mm
77型 (1956 mm)	572 mm	276 mm
78型 (1981 mm)	580 mm	279 mm
79型 (2007 mm)	588 mm	282 mm
80型 (2037 mm)	597 mm	286 mm
81型 (2057 mm)	604 mm	288 mm
82型 (2083 mm)	612 mm	292 mm
83型 (2108 mm)	621 mm	295 mm
84型 (2134 mm)	629 mm	298 mm
85型 (2159 mm)	637 mm	302 mm
86型 (2184 mm)	645 mm	305 mm
87型 (2215 mm)	654 mm	309 mm
88型 (2235 mm)	661 mm	312 mm
89型 (2261 mm)	669 mm	315 mm
90型 (2286 mm)	677 mm	318 mm
91型 (2311 mm)	685 mm	321 mm
92型 (2337 mm)	694 mm	325 mm
93型 (2362 mm)	702 mm	328 mm
94型 (2388 mm)	710 mm	331 mm
95型 (2413 mm)	718 mm	334 mm
96型 (2454 mm)	731 mm	339 mm
97型 (2464 mm)	734 mm	341 mm
98型 (2489 mm)	743 mm	344 mm
99型 (2515 mm)	751 mm	347 mm
100型 (2540 mm)	759 mm	351 mm

■4：3 で投影する場合		
投影画面サイズ	投影距離(A)	金具最下部と投影面までの距離(B)
70型	617 mm	326 mm
71型	626 mm	331 mm
72型	636 mm	335 mm
73型	646 mm	339 mm
74型	655 mm	343 mm
75型	665 mm	348 mm
76型	674 mm	352 mm
77型	684 mm	356 mm
78型	693 mm	361 mm
79型	703 mm	365 mm
80型	712 mm	369 mm
81型	722 mm	374 mm
82型	732 mm	378 mm
83型	736 mm	382 mm
84型	746 mm	386 mm
85型	755 mm	391 mm
86型	765 mm	395 mm
87型	775 mm	399 mm
88型	784 mm	404 mm
89型	794 mm	408 mm
90型	802 mm	412 mm

上記の表に示す寸法は若干の誤差があります。

対応機種：  
MimioProjector2シリーズ  
MimioProjector3シリーズ



仕 様	
材 質	スチール、アルミニウム合金、プラスチック
重 量	2.9 kg
外形寸法	W110 mm×H215 mm×D637.5 mm
最長時（壁面から）	535 mm
耐 荷 重	15 kg
ビス 径	M4 (7mm)
壁掛け金具の傾斜	+/- 5°
上下補正角度	+/- 10°
回転調整	+/- 10°
左右調整	+/- 20 mm
左右補正角度	+/- 10°